

Sparepartlist

SBE/SR 90 E Capacity 1500kg.

Walsted Truck A/S

Flexible solutions



| | | |
|---|---|---|
| Type :SBE/SR 90 | Beskrivelse : Oversigt reservedelslister (Rustfri) Description : Beschreibung : Übersicht Ersatzteillisten (Rostfrei) | Gruppe nr.: 900000R Group No : Gruppe nr. : |
| Oprettet : 10-08-2004 Establish : Errichtet : | Revideret : 25-09-2012 Revision : Revision : | Rev. nr. : Rev. no. Rev. nr. |
| | | Side 1 Page Blatt |

| nr. | Benævnelse | oprettet d. | udgået d. |
|------------|-------------------------|------------------------------|-----------|
| 901400R | Motor-part | Motor-Chassis | |
| 901425R | Motor-plade | Motor Aufhang | |
| 900800R | Mastpart –slæde | Mast und Gabelträger | |
| 801520R | Styrestang | Deichselstange | |
| 802400R | Ståplattform | Standplattform | |
| 802301-2 | El-diagram motorstyring | Stromlaufplan Motor | |
| 802302-2 | El-diagram styrestang | Stromlaufplan Deichselstange | |
| 802303-3 | El-diagram servostyring | Stromlaufplan Servo Lenkung | |
| 802304-3 | El-diagram hydraulik | Stromlaufplan Hydraulik | |
| 902005R | Hydraulik diagram | Laufplan Hydraulik | |
| 902025 | Pumpe | Pumpe | |
| 150398 | Fordeler Box | Verteiler Box | |
| Appendix 1 | Farvekoder | Farbekoden | |

| | | |
|---|--|---|
| Type :EHLR 95 - SBE/SR 90 – SBE/SIR 92 | Beskrivelse : Motorpart (Rustfri) Description : Motor-Chassis Beschreibung : Motor-Chassis (Rostfrei) | Gruppe nr.: 901400R Group No : Gruppe nr. : |
| Oprettet : 10-08-2004 Establish : Errichtet : | Revideret : 25-01-2018 Revision : Revision : | Rev. nr. : Rev. no. Rev. nr. |
| | | Side 2 Page Blatt |

| Pos.nr. | Stk. | Bestil. nr. | Benævnelse | oprettet d. | udgået d. |
|---------|------|-------------|---------------------------------|------------------------------|-----------------------|
| | 1 | 901401R | Motor chassis | Chassis | Chassis |
| 17 | 1 | 801401-13R | Batterilåge, højre | Batteriedeckel, Recht | Battery cover |
| 21 | 1 | 801401-19R | Batterilåge, venstre | Batteriedeckel, Links | Battery cover |
| 22 | 2 | 901402R | Batteriskinne bagerst | Batterieschiene | Battery bar |
| 24 | 1 | 901405R | Bagstykke (med platform) | Hinterstück (mit Plattform) | Rear section |
| 25 | 1 | 901406R | Frontplade | Frontplatte | |
| 28 | 1 | 901407R | Batterilåg | Batteriedeckel | Battery cover |
| | 1 | 901461R | Batterilåg Lithium | Batteriedeckel Lithium | Battery cover Lithium |
| | 1 | 901465R | Batterilåg AGM | Batteriedeckel AGM | Battery cover AGM |
| | 1 | 150432 | Batteriindikator | Batterieindikator | Indicator |
| 29 | 1 | 901408R | Service låg | Servicedeckel | Service cover |
| 30 | 4 | 801404-01R | Rør for batterirulle | Batterierolle | Battery roller |
| 31 | 4 | 801404-02 | Aksel for batterirulle | Achse für Batterierolle | Axle |
| 32 | 8 | 100088R | Leje | Lager | Bearing |
| 35 | 4 | 801414 | Mellemstykke | Mittelstück | Middle piece |
| 36 | 2 | 100099R | Leje | Lager | Bearing |
| 39 | 1 | SBE/SR 345 | Batteri | Batterie | Battery |
| 40 | 1 | 150275-2 | Nødstop | Notausschalter | Emergency stop |
| 41 | 4 | 110177R | Bolt | Bolz | Screw |
| 42 | 4 | 110204R | Bolt | Bolz | Screw |
| 43 | 4 | 112050R | Skive | Scheibe | Washer |
| 44 | 4 | 111028R | Møtrik | Mutter | Nut |
| 45 | 2 | 801413R | Batteristop | Batteriestop | Battery bracket |
| 48 | 8 | 110212R | Skrue | Schraube | Screw |
| 49 | 2 | 110196R | Bolt | Bolz | Screw |
| 50 | 8 | 111004R | Møtrik | Mutter | Nut |
| 51 | 2 | 190148R | Lås | Schloss | Lock |
| 51 | 1 | 190149 | Nøgle | Schlüssel | Key |
| 52 | 2 | 190147R | Lås | Schloss | Lock |
| 52 | 1 | 190149 | Nøgle | Schlüssel | Key |
| 54 | 2 | 150299K | Sikringsholder komplet | Sicherungshalter komplet | Fuse holder |
| 56 | 3 | 150134A | Isolationsbolt | Isolatorbolz | Isolation |
| 57 | 2 | 901416 | Låsesikring | Schlossbeschlag | Lock protection |
| 59 | 1 | 901404R | Bagstykke (uden platform) | Hinterstück (ohne Plattform) | Rear section |
| 62 | 1 | 802408R | Motorplade afstiv.(u. platform) | Motorplatte Abstütz. | Motorplate |
| 64 | 5 | 190130R | Dæmper | Dämpfer | Damper |
| 65 | 2 | 190150R | Lås | Schloss | Lock |
| 65 | 1 | 190151R | Nøgle | Schlüssel | Key |
| 74 | 1 | 901408-1 | Gummi liste | Gummi liste | Rubber list |
| 97 | 6 | 112002R | Skive | Scheibe | Washer |
| 100 | 4 | 112012R | Skive | Scheibe | Washer |
| 101 | 5 | 111026R | Møtrik | Mutter | Nut |
| 128 | 4 | 110018R | Bolt | Bolz | Screw |
| 130 | 1 | 150395 | Ladestik | Ladestecker | Plug |
| 131 | 1 | 150394 | Ladestik | Ladestecker | Plug |
| 132 | 1 | 150394-1 | Håndtag for ladestik | Griff für Ladestecker | Handle |
| 133 | 2 | 110157R | Skrue | Schraube | Screw |
| 136 | 1 | 150375 | Accumeter | Batterieindikator | Accumeter |
| 139 | 1 | 801427R | Ring | Ring | Ring |
| 140 | 2 | 110175R | Skrue | Bolz | Screw |

| | | |
|---|--|---|
| Type :EHLR 95 - SBE/SR 90 – SBE/SIR 92 | Beskrivelse : Motorpart (Rustfri) Description : Motor-Chassis Beschreibung : Motor-Chassis (Rostfrei) | Gruppe nr.: 901400R Group No : Gruppe nr. : |
| Oprettet : 10-08-2004 Establish : Errichtet : | Revideret : 25-01-2018 Revision : Revision : | Rev. nr. : Rev. no. Rev. nr. |
| | | Side 3 Page Blatt |

| Pos.nr. | Stk. | Bestil. nr. | Benævnelse | oprettet d. | udgået d. |
|---------|------|-------------|--------------|--------------|-----------|
| 141 | 1 | 130080-1 | Gummibælg | Rubber cover | Gummibalg |
| 153 | 14 | 112044R | Skive | Scheibe | Washer |
| 157 | 1 | 150275-5 | O-ring | O-ring | O-ring |
| 158 | 1 | 150275-1 | Knop | | |
| 162 | 2 | 110202R | Bolt | Bolz | Screw |
| 163 | 4 | 110230R | Skrue | Schraube | Screw |
| 164 | 2 | 901450 | Forstærkning | | |
| 165 | 2 | 190158 | Prop | | |

| | | |
|---|---|---|
| Type :EHLR95– SBE/SR90- SBE/SIR92 | Beskrivelse : Motorplade (Rustfri) Description : Motor plate Beschreibung : Motor Aufhang (Rostfrei) | Gruppe nr.: 901425R Group No : Gruppe nr. : |
| Oprettet : 05-05-2004 Establish : Errichtet : | Revideret : 06-11-2023 Revision : Revision : | Rev. nr. : Rev. no. Rev. nr. |
| | | Side 2 Page Blatt |

| Pos.nr. | Stk. | Bestil. nr. | Benævnelse | oprettet d. | udgået d. |
|---------|------|-------------|---------------------------|------------------------------|------------------|
| 1 | 1 | 901403R | Motorplade | Motorplatte | Motorplate |
| 5 | 1 | 801403-08 | Tandhjul for servo | Zahnrad für Servo-Lenkung | Sprocket |
| 6 | 2 | 801403-09 | Tandhjul for kædestrammer | Zahnrad für Kettenbespannung | Sprocket |
| 8 | 1 | 801422 | Kurveskive komplet, H | Kurvenscheibe, Recht | Cam disk |
| 9 | 1 | 801423 | Kurveskive komplet, V | Kurvenscheibe, Links | Cam disk |
| 10 | 2 | 150141 | Magnetbremse | Magnetbremse | Brake |
| 11 | 6 | 110018R | Sætskrue | Schraube | Screw |
| 15 | 4 | 110042R | Bolt | Bolz | Screw |
| 16 | 2 | 195004-7 | Drejeflange komplet | Upperpart assy | Oberteil komplet |
| 17 | 1 | 170010-1 | Motor, Højre | Motor, Rechts | Motor, Right |
| 17 | 1 | 170010-2 | Motor, Venstre | Motor, Links | Motor, Left |
| 17 | 2 | 150397 | Kul-sæt | Kohlenbürstensatz | Brushes |
| 18 | 2 | 100053 | Bøsning | Buchse | Bush |
| 19 | 1 | 901411R | Pumpebeslag | Pumpenbeschlag | Pumpbracket |
| 20 | 3 | 190142-2 | Dæmper | Dämpfer | Absorber |
| 21 | 1 | 901412R | Pumpebeslag | Pumpenbeschlag | Pumpbracket |
| 22 | 1 | 150362-1 | Motorstyring | Motorsteuerung | Motor controller |
| 23 | 2 | 901413R | Holder | Halter | Clamp |
| 24 | 1 | 150423-2 | Potentiometer | Potentiometer | Resistor |
| 25 | 1 | 901414R | Konsol for potentiometer | Konsole für Potentiometer | Fixtur |
| 26 | 1 | 150368-5 | Terminal | Treminal | Connector |
| 27 | 1 | 150368 | Servomotor | Motor für Servo Lenkung | Power steering |
| 28 | 1 | 150368-16 | Manchet | | |
| 29 | 5 | 110094R | Bolt | Bolz | Screw |
| 30 | 6 | 112002R | Skive | Scheibe | Washer |
| 31 | 2 | 100051 | Bøsning | Buchse | Bush |
| 33 | 1 | 150398 | Fordelerbox | Verteilerbox | Connectorbox |
| 37 | 2 | 110040R | Bolt | Bolz | Screw |
| 38 | 16 | 112012R | Fjederskive | Scheibe | Washer |
| 39 | 9 | 110026R | Bolt | Bolz | Screw |
| 40 | 10 | 112005R | Skive | Scheibe | Washer |
| 41 | 6 | 111001R | Møtrik | Mutter | Nut |
| 42 | 4 | 110026R | Bolt | Bolz | Screw |
| 43 | 6 | 112009R | Fjederskive | Scheibe | Washer |
| 46 | 2 | 190146 | Rørholder | Rohrhalter | |
| 47 | 2 | 150142 | Nav for bremse | Nabe für Bremse | |
| 48 | 2 | 150143 | Bremsekskive | Bremsenscheibe | |

| | | |
|---|---|---|
| Type :EHLR95– SBE/SR90- SBE/SIR92 | Beskrivelse : Motorplade (Rustfri) Description : Motor plate Beschreibung : Motor Aufhang (Rostfrei) | Gruppe nr.: 901425R Group No : Gruppe nr. : |
| Oprettet : 05-05-2004 Establish : Errichtet : | Revideret : 06-11-2023 Revision : Revision : | Rev. nr. : Rev. no. Rev. nr. |
| | | Side 4 Page Blatt |

| Pos.nr. | Stk. | Bestil. nr. | Benævnelse | oprettet d. | udgået d. |
|---------|------|-------------|------------------------|--------------------------|---------------------|
| 49 | 2 | 150143A | Friktionsskive | Frictionsscheibe | |
| 50 | 2 | 118008 | Pasfeder | Keil | |
| 51 | 2 | 113000R | Låsering | Seegerring | |
| 53 | 6 | 112013-1R | Fjederskive | Scheibe | Washer |
| 54 | 1 | 120030 | Fjeder | Feder | Spring |
| 55 | 1 | 150354-1 | Blæser | Bläser | Fan |
| 60 | 2 | 801424R | Aksel for kædestyr | Achse | Shaft |
| 62 | 2 | 111027R | Møtrik | Mutter | Nut |
| 63 | 1 | 801426 | Gevindstykke | | Thread |
| 64 | 2 | 180008 | Drivhjul, vulkollan | Antriebsrad, Vulkollan | Driving wheel |
| 64 | 2 | 180008C | Drivhjul, kisel | Antriebsrad, Besandete | Driving wheel |
| 64 | 10 | 195004-6 | Skive | Washer | Scheibe |
| 64 | 10 | 195004-10 | Bolt | Bolz | Screw |
| 64 | 10 | 111006-1R | Møtrik | Mutter | Nut |
| 64 | 10 | 190164 | Møtrik prop | | |
| 65 | 1 | 901410 | Plade for EHLR pumpe | Platte für EHL Pumpe | Bracket |
| 66 | 4 | 110018R | Bolt | Bolz | Screw |
| 67 | 4 | 111020R | Møtrik | Mutter | Nut |
| 68 | 4 | 110054R | Bolt | Bolz | Screw |
| 69 | 8 | 112026R | Skive | Scheibe | Washer |
| 70 | 1 | 801403-10R | Kæde f.servostyring, | Kette für Servo Lenkung | Chain |
| 71 | 4 | 140019R | Kædeled, lige | Kettenglied | Chain piece |
| 72 | 1 | 140024R | Kædeled, forkrøbbet | Kettenglied, verkrüppelt | Chain piece |
| 72 | 8 | 112015R | Skive | Scheibe | Washer |
| 73 | 12 | 112044R | Skive | Scheibe | Washer |
| 74 | 2 | 111004R | Møtrik | Mutter | Nut |
| 77 | 2 | 150245 | Bøjle | | |
| 78 | 4 | 110058R | Skrue | Schraube | Screw |
| 79 | 1 | 110066R | Skrue | Schraube | Screw |
| 81 | 14 | 110068R | Skrue | Schraube | Screw |
| 82 | 2 | 110060R | Sætskrue | Schraube | Screw |
| 83 | 4 | 110055R | Sætskrue | Schraube | Screw |
| 84 | 19 | 110074R | Sætskrue | Schraube | Screw |
| 85 | 1 | 115034R | Stift | Stift | Pin |
| 86 | 6 | 110245R | Bolt | Bolz | Screw |
| 87 | 2 | 110057R | Skrue | Schraube | Screw |
| 88 | 1 | 190136 | Dæmper | Dämpfer | Absorber |
| 89 | 1 | 195004-13 | Manchet | | |
| 90 | 1 | 195004-2 | Tandhjul | Zahnrad | Sprocket |
| 91 | 1 | 118009 | Skive | Scheibe | Washer |
| 92 | 1 | 195004-9 | Møtrik | Mutter | Nut |
| 93 | 1 | 195004-8 | O-ring | Dichtung | seal |
| 94 | 1 | 195004-3 | Leje | Lager | Bearing |
| 95 | 1 | 195004-4 | Leje | Lager | Bearing |
| 96 | 1 | 150423 | Styring for servomotor | Steuerung für Servo | Controller |
| 97 | 1 | 901435-01 | Konsol | Konsole | Fixtur |
| 98 | 2 | 112041R | Skive | Scheibe | Washer |
| 99 | 2 | 195004 | Gearkasse med leje | Getriebe mit Lager | Gearbox w. Bearing |
| 100 | 2 | 195004-1 | Gearkasse uden leje | Getriebe ohne Lager | Gearbox wo. Bearing |

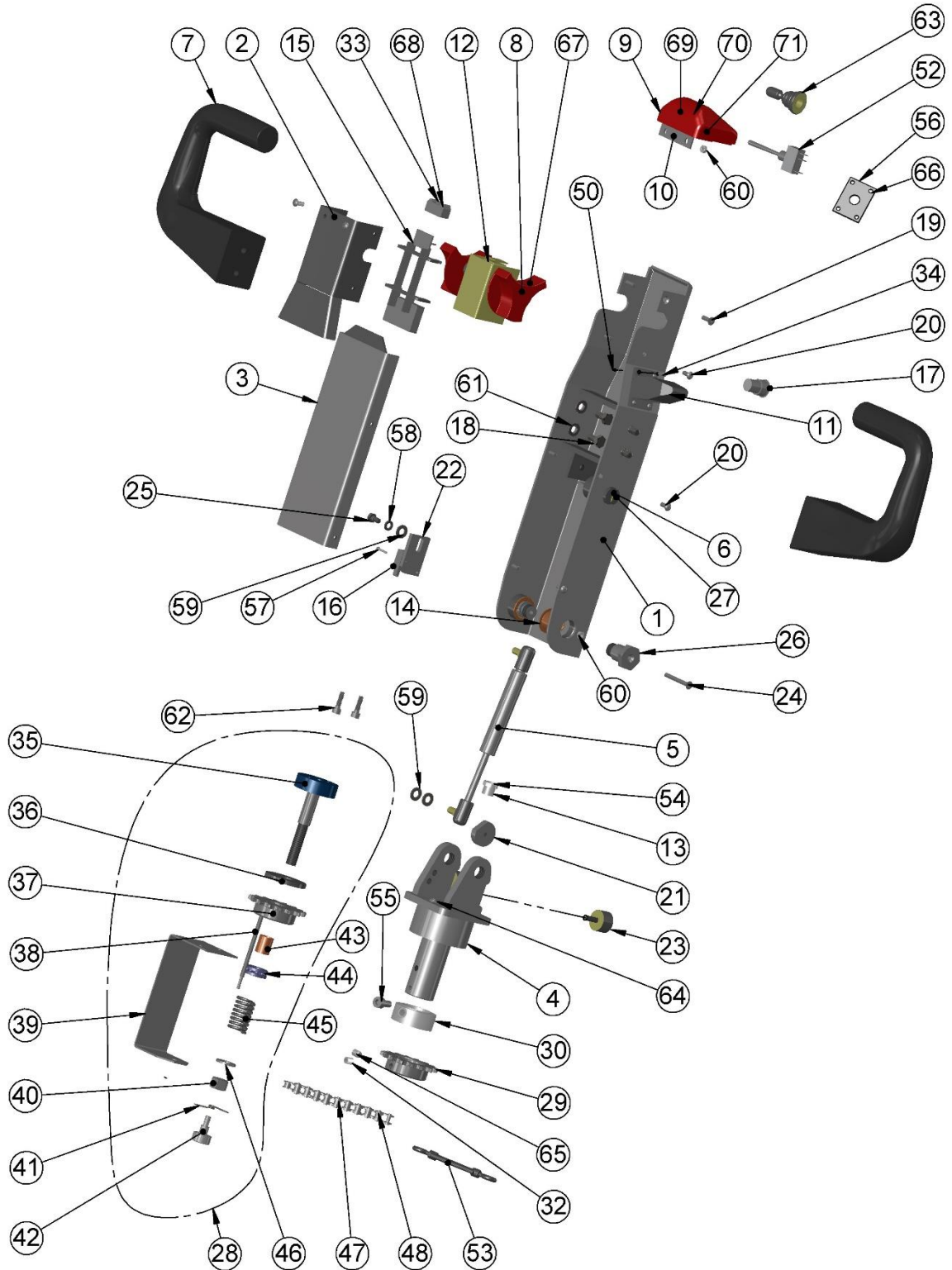
| | | |
|---|---|---|
| Type :SBE/SR 90 | Beskrivelse : Mastpart-slæde (Rustfri) Description : Beschreibung : Mast und Gabelträger (Rostfrei) | Gruppe nr.: 900800R Group No : Gruppe nr. : |
| Oprettet : 11-04-2005 Establish : Errichtet : | Revideret : 10-09-2008 Revision : Revision : | Rev. nr. : Rev. no. Rev. nr. |
| | | Side 2 Page Blatt |

| Pos.nr. | Stk. | Bestil. nr. | Benævnelse | oprettet d. | udgået d. |
|---------|------|-------------|----------------------------|------------------------------|---------------------|
| 1 | 1 | 901250R | Støtteben | Stützbeine | |
| 8 | 1 | 900800-01R | Simplexmast | Simplexmast | Mast |
| 15 | 1 | 801251R | Gaffelslæde | Gabelträger | Fork part |
| 20 | 4 | 111033R | Møtrik | Mutter | Nut |
| 21 | 4 | 110165R | Pinolskrue | Schraube | Screw |
| 22 | 4 | 801207 | Maststyr | Führung | Guide |
| 23 | 4 | 100101R | Leje | Lager | bearing |
| 24 | 4 | 801205R | Lejetap | Lagerzapf | Pin |
| 25 | 4 | 113001R | Låsering | Seegerring | Snapping |
| 26 | 4 | 180003AR | Hjul-bogie | Tandem-ræder | Bogie wheel |
| 29 | 8 | 100068R | Leje | Lager | Bearing |
| 31 | 16 | 112037R | Skive | Scheibe | Washer |
| 32 | 4 | 100092 | Bøsning | Buchse | Bush |
| 33 | 4 | 801206R | Skive | Scheibe | Washer |
| 34 | 12 | 111034R | Møtrik | Mutter | Nut |
| 35 | 4 | 801217R | Kædebolt | Kettenbolz | Chainbolt |
| 37 | 1 | 160238R | Cylinder | Zylinder | Cylinder |
| 37 | 1 | 131043R | Pakningssæt | Dichtsatz | Seal |
| 40 | 1 | 801208R | Holder for kæderulleaksler | Halter für Kettenrolle-achse | Chainroller support |
| 41 | 1 | 801209R | Kæderulleaksler | Kettenrolle-achse | Chainroller shaft |
| 42 | 2 | 801212R | Fingerbeskyttelse | Fingerschutz | Finger protection |
| 43 | 2 | 801213R | Kæderulle | Kettenrolle | Chainroller |
| 44 | 2 | 801211R | Afstandsskive | Scheibe | Washer |
| 45 | 1 | 112005R | Skive | Scheibe | Washer |
| 46 | 1 | 110208R | Bolt | Bolz | Screw |
| 47 | 4 | 100005R | Leje | Lager | Bearing |
| 50 | 10 | 112025R | Skive | Scheibe | Washer |
| 51 | 10 | 110189R | Bolt | Bolz | Screw |
| 53 | 1 | 801153R | Bøjle | | Bracket |
| 54 | 2 | 112005R | Skive | Scheibe | Washer |
| 55 | 2 | 110025R | Bolt | Bolz | Screw |
| 56 | 4 | 951317R | Boggiebeslag | Tandenträger | Bogiebracket |
| 58 | 4 | 951319R | Afstandsrør | Achse | Shaft |
| 59 | 4 | 110218R | Bolt | Bolz | Screw |
| 63 | 2 | 140XXXR | Kæde | Kette | Chain |
| 64 | 4 | 140034R | Split | Schlitz | Pin |
| 65 | 1 | 900812 | Fingerbeskyttelse | Fingerschutz | Finger protection |

| | | |
|---|---|---|
| Type : | Beskrivelse : Styrestang kort/lang (Rustfri) Description : Control handle Beschreibung : Deichselstange Kurz/Lang (Rostfrei) | Gruppe nr.: 801520R Group No : Gruppe nr. : |
| Oprettet : 26-03-2004 Establish : Errichtet : | Revideret : 07-12-2021 Revision : Revision : | Rev. nr. : Rev. no. Rev. nr. |
| | | Side 1 Page Blatt |

Pos.nr. Stk. Bestil. nr. Benævnelse oprettet d. udgæt d.

Fra maskin nr. 218141



| | | |
|---|---|---|
| Type :SBE/SR 90 / SBE/SIR 92 | Beskrivelse : Styrestang kort/lang (Rustfri) Description : Beschreibung : Deichselstange Kurz/Lang (Rostfrei) | Gruppe nr.: 801520R Group No : Gruppe nr. : |
| Oprettet : 26-03-2004 Establish : Errichtet : | Revideret : 07-12-2021 Revision : Revision : | Rev. nr. : Rev. no. Rev. nr. |
| | | Side 2 Page Blatt |

| Pos.nr. | Stk. | Bestil. nr. | Benævnelse | oprettet d. | udgæet d. |
|---------|------|-------------|------------------------------|--------------------------------|----------------|
| 1 | 1 | 801521R | Overdel, kort | Oberteil, kurz | Top cover |
| 1 | 1 | 801531R | Overdel, lang | Oberteil, Lang | Top cover |
| 2 | 1 | 801522R | Bundstykke | Unterteil | Cover |
| 3 | 1 | 801523R | Låg, kort | Deckel, kurz | Cover |
| 3 | 1 | 801532R | Låg, lang | Deckel, lang | Cover |
| 4 | 1 | 801524R | Konsol for styrestang | Konsole für Deichselstange | Bracket |
| 5 | 1 | 150241-1R | Dæmper, kort | Dämpfer, kurz (mit Plattform) | Absorber |
| 5 | 1 | 150241-4R | Dæmper, lang | Dämpfer, lang (ohne Plattform) | Absorber |
| 6 | 1 | 150376-14 | Nøgle | Schlüssel | Key |
| 7 | 2 | 150376-5 | Håndtag | Griff | Handle |
| 8 | 2 | 150376-2 | Fingervinge | Muldengriff | Finger control |
| 9 | 1 | 150376-6 | Mavekontakt, plast | Pralltaste | Belly bottom |
| 10 | 1 | 150376-9 | Vinkelbeslag for mavekontakt | Beschlag für Pralltaste | Bracket |
| 11 | 1 | 150377 | Joystik for løft/sænk | Joystick für Heben/Senken | Joystick |
| 12 | 1 | 150376-1 | Potentiometer | Potentiometer | Resistor |
| 13 | 1 | 190156 | Gummitylle | Gummiführung | Rubber bush |
| 14 | 2 | 100092 | Bøsning | Buchse | Bush |
| 15 | 1 | 150376-7 | Plastbeslag for mikrokontakt | Beschlag für Mikrokontakt | Bracket |
| 16 | 1 | 150232 | Mikrokontakt | Mikrokontakt | Microswitch |
| 17 | 1 | 150386 | Hornkontakt | Hubetaster | Horn |
| 18 | 4 | 110055R | Sætskrue | Schraube | Screw |
| 19 | 2 | 110173R | Bolt | Bolz | Screw |
| 20 | 8 | 110209R | Skruer | Schraube | Screw |
| 21 | 1 | 801529 | Kurveskive | Kurvenscheibe | Cam |
| 22 | 1 | 641510 | Beslag for mikrokontakt | Beschlag für Mikrokontakt | Bracket |
| 23 | 2 | 190130R | Vibrationsdæmper | Dämpfer | Absorber |
| 24 | 1 | 110213R | Bolt | Bolz | Screw |
| 25 | 1 | 110054R | Bolt | Bolz | Screw |
| 26 | 2 | 801527 | Lejebolt med hul | Lagerbolz | Screw |
| 27 | 1 | 150376-13 | Nøglekontakt | Schlüsselschalter | Key switch |
| 28 | 1 | 801504KR | Justerbar bremse | Bremse | Brake |
| 29 | 1 | 801514 | Tandhjul for styr | Zahnrad | Sprocket |
| 30 | 1 | 801503R | Rør for stop | Rohr für Stop | Tube |
| 32 | 1 | 110205R | Pinolskrue | Schraube | Screw |
| 33 | 1 | 150376-8 | Kontakt for mavekontakt | Kontakte für Pralltaste | Switch |
| 34 | 4 | 110217R | Skruer | Schraube | Screw |
| 35 | 1 | 801506 | Aksel for bremse | Achse für Bremse | Shaft |
| 36 | 1 | 190143 | Bremseskive | Bremsescheibe | Brakepad |
| 37 | 1 | 801505 | Tandhjul | Zahnrad | Sprocket |
| 38 | 1 | 801512 | Pind for potentiometer | Stab für Potentiometer | Connector |
| 39 | 1 | 801513 | Holder | Halter | Clip |
| 40 | 1 | 111028R | Låsemøtrik | Mutter | Nut |
| 41 | 1 | 120030 | Fjeder | Feder | Spring |
| 42 | 1 | 150423-3 | Potentiometer | Potentiometer | Resistor |
| 43 | 1 | 100094 | Bøsning | Buchse | Bush |
| 44 | 1 | 100098R | Leje | Lager | Bearing |
| 45 | 1 | 120015R | Fjeder | Feder | Spring |

| | | |
|---|---|---|
| Type :SBE/SR 90 / SBE/SIR 92 | Beskrivelse : Styrestang kort/lang (Rustfri) Description : Beschreibung : Deichselstange Kurz/Lang (Rostfrei) | Gruppe nr.: 801520R Group No : Gruppe nr. : |
| Oprettet : 26-03-2004 Establish : Errichtet : | Revideret : 07-12-2021 Revision : Revision : | Rev. nr. : Rev. no. Rev. nr. |
| | | Side 4 Page Blatt |

| Pos.nr. | Stk. | Bestil. nr. | Benævnelse | oprettet d. | udgået d. |
|---------|------|-------------|-------------------------------|-----------------------------------|---------------|
| 46 | 1 | 112025R | Skive | Scheibe | Washer |
| 47 | 1 | 801505-01R | Kæde f. styrestang, komplet | Kette für Deichselstange, komplet | Chain |
| 48 | 2 | 140022R | Kædeled | Kettenglied | Chain link |
| 50 | 4 | 111003R | Møtrik | Mutter | Nut |
| 52 | 1 | 150363-1 | Kontakt løft/sænk (Basisløft) | Kontakt Heben/Senken (Basishub) | Switch |
| 53 | 1 | 190155 | Bardun strammer | Ketten spanner | Connector |
| 54 | 1 | 150223 | Kabel for styrestang | Kabel für Deichselstange | Cable |
| 55 | 1 | 110022-1 | Skruer | Schraube | Screw |
| 55 | 1 | 112047R | Skive | Scheibe | Washer |
| 55 | 1 | 110041R | Skruer M10x10 | Schraube | Screw |
| 56 | 1 | 801533 | Plade for kontakt EHLR95 | Platte für Kontakt EHLR95 | Bracket |
| 57 | 2 | 110179R | Skruer | Schraube | Screw |
| 58 | 1 | 112002R | Skive | Scheibe | Screw |
| 59 | 3 | 112005R | Skive | Scheibe | Screw |
| 60 | 3 | 111031R | Møtrik | Mutter | Nut |
| 61 | 4 | 112009R | Skive | Scheibe | Washer |
| 62 | 2 | 110002R | Skruer | Schraube | Screw |
| 63 | 1 | 150363-2 | Gummihætte | Gummikappe | Rubber cap |
| | 1 | 150363-3 | Møtrik med manchete | Mutter mit Manchet | Nut with seal |
| 64 | 2 | 110233R | Skruer | Schraube | Screw |
| 65 | 1 | 110178R | Skruer | Schraube | Screw |
| 66 | 4 | 110115R | Skruer | Schraube | Screw |
| 67 | 2 | 110106R | Skruer | Schraube | Screw |
| 68 | 2 | 110248R | Skruer | Schraube | Screw |
| 69 | 2 | 112049R | Skive | Scheibe | Washer |
| 70 | 2 | 110247R | Skruer | Schraube | Screw |
| 71 | 2 | 150376-10 | Fjeder | Feder | Spring |
| | 1 | 150223 | Kabelsæt | Kabelbaum | Cable assy. |

| | | |
|---|---|---|
| Type :EHLR 95 - SBE/SR 90 – SBE/SIR 92 | Beskrivelse : Ståplatform (Rustfri) Description : Stand on platform Beschreibung : Standplattform (Rostfrei) | Gruppe nr.: 802400R Group No : Gruppe nr. : |
| Oprettet : 19-03-2004 Establish : Errichtet : | Revideret : 02-02-2018 Revision : Revision : | Rev. nr. : Rev. no. Rev. nr. |
| | | Side 2 Page Blatt |

| Pos.nr. | Stk. | Bestil. nr. | Benævnelse | oprettet d. | udgået d. |
|---------|------|-------------|------------------------|-----------------------|------------|
| 1 | 1 | 802401R | Platform | Plattform | Plate |
| 2 | 1 | 802402R | Konsol for ståplatform | Konsole für Plattform | Bracket |
| | 3 | 110050R | Bolt | Bolz | Screw |
| | 6 | 112044R | Skive | Scheibe | Washer |
| | 3 | 111026R | Møtrik | Mutter | Nut |
| 3 | 1 | 802403R | Ophæng for platform | Aufhang für Plattform | Suspension |
| 4 | 1 | 802404 | Aksel for ståplatform | Achse für Plattform | Shaft |
| 6 | 1 | 802406 | Ergomåtte | Matte für Plattform | Lining |
| 7 | 1 | 802407 | Fodbeskytter | Fuss Beschützung | Protector |
| 8 | 2 | 190089AR | Vibrationsdæmper | Dämpfer | Absorber |
| 9 | 4 | 110026R | Sætskrue | Schraube | Screw |
| 10 | 2 | 100092 | Bøsning | Buchse | Bush |
| 11 | 1 | 115031R | Rørstift | Spannhülse | Pin |
| 12 | 2 | 190145K | Gummimuffe komplet | Dämpfer | Absorber |
| 13 | 2 | 110188R | Stålbolt | Bolz | Screw |
| 14 | 2 | 112040R | Skive | Scheibe | Washer |
| 15 | 2 | 111026R | Låsemøtrik | Mutter | Nut |
| 16 | 2 | 110150R | Pinolskrue | Schraube | Screw |
| 17 | 1 | 150365-2 | Gasfjeder | Gasdämpfer | Absorber |
| 18 | 2 | 111014R | Møtrik | Mutter | Nut |

| | | |
|---|---|--|
| Type :EHL 95 - SBE/S 90 – SBE/SI 92 | Beskrivelse : EI-diagram for motor styring. Description : Wiring diagram, motor Beschreibung : Stromlaufplan Motor | Gruppe nr.: 802301-2 Group No : Gruppe nr. : |
| Oprettet : 30-04-2004 Establish : Errichtet : | Revideret : 15-05-2019 Revision : Revision : | Rev. nr. : Rev. no. Rev. nr. |
| | | Side 1 Page Blatt |

| Pos.nr. | Stk. | Bestil. nr. | Benævnelse | oprettet d. | udgået d. |
|---------|------|-------------|----------------------|---------------------------------|------------------|
| 1 | 1 | 150275-3 | Mikrokontakt | Mikroschalter | Microswitch |
| 2 | 1 | 150375 | Accumeter | Batterieindikator/Stundenzähler | Accumeter |
| 3 | 1 | 150362-1 | Motorstyring | Motorsteuerung | Motor controller |
| 4 | 1 | SBE/SR 345 | Batteri | Batterie | Battery |
| 5 | 1 | 150275-2 | Nødstop | Notausschalter | Emergency stop |
| 6 | 1 | 150010-1 | Sikring 250A | Sicherung | Fuse |
| 7-8 | 2 | 170010 | Motor | Motor | Motor |
| | 2 | 150397 | Kul-sæt | Kohlenbürstensatz | Brush |
| 9 | 1 | 150133-1 | Diode | Diode | Diode |
| 10 | 1 | 150141K | Bremse | Bremse | brake |
| 11 | 1 | 150133-1 | Diode | Diode | Diode |
| 12 | 1 | 150141K | Bremse | Bremse | Brake |
| 13 | 1 | 150057 | Horn | Hube | Horn |
| 14 | 1 | 150137 | Diode | Diode | Diode |
| 40 | 1 | 150103-1 | Mikrokontakt | Mikroschalter | Microswitch |
| 41 | 2 | 150023 | Mikrokontakt | Mikroschalter | Microswitch |
| 46 | 1 | 150010 | Sikring 200A | Sicherung | Fuse |
| 47 | 1 | 150297-2 | Sikring 30A | Sicherung | Fuse |
| 48 | 1 | 150297 | Sikring 10A | Sicherung | Fuse |
| 50 | 1 | 150370 | Stik | Stecker | Connector |
| 51 | 1 | 150370 | Stik | Stecker | Connector |
| 52 | 1 | 150370 | Stik | Stecker | Connector |
| 53 | 1 | 150370 | Stik | Stecker | Connector |
| 54 | 1 | 150340 | Stik | Stecker | Connector |
| 55 | 15 | 150230 | Stikken for hun stik | crimpkontakte | Connector pin |
| 57 | 1 | 150411K | Vægt sæt komplet | Wiege satz Komplett | |
| 70 | 1 | 150398 | Fordeler box | Verteiler Box | Connector box |

| | | |
|---|---|--|
| Type EHL 95 - SBE/S 90 – SBE/SI 92 | Beskrivelse : EI-diagram for styrestang. Description : Wiring diagram control handle Beschreibung : Stromlaufplan Deichsel | Gruppe nr.: 802302-2 Group No : Gruppe nr. : |
| Oprettet : 06-12-2021 Establish : Errichtet : | Revideret : Revision : Revision : | Rev. nr. : Rev. no. Rev. nr. |
| | | Side 2 Page Blatt |

| Pos.nr. | Stk. | Bestil. nr. | Benævnelse | oprettet d. | udgået d. |
|---------|------|-------------|-------------------------|------------------------------|------------------|
| 20 | 1 | 150376-8 | Kontakt for mavekontakt | Kontakte für Pralltaste | Switch |
| 21 | 1 | 150376-1 | Potentiometer | Potentiometer | Resistor |
| 22 | 1 | 150377 | Joystick f. løft/sænk | Joystick für Heben/Senken | Joystick |
| 23 | 1 | 150363-1 | Kontakt (ved basisløft) | Kontakt (nur bei Basishub) | Switch |
| 24 | 1 | 150376-3 | Nøglekontakt SBE/S 90 | Schlüsselschalter SBE/S 90 | keyswitch |
| | 1 | 150376-13 | Nøglekontakt EHL 95 | Schlüsselschalter EHL 95 | Keyswitch |
| 25 | 1 | 150232 | Mikrokontakt | Mikrokontakt | Microswitch |
| 26 | 1 | 150386 | Hornkontakt | Hubetaster | Horn switch |
| 27 | 1 | 150448 | Relæ | Schütz | Relay |
| | 1 | 150428 | Sokkel | Relaissockel | Base |
| 30 | 1 | 150373 | Hunстик | Stecker | Connector female |
| 31 | 10 | 150230 | Stikben for hunстик | crimpkontakte | Pin |
| 70 | | 150398 | Fordeler Box | Verteiler Box | Connector box |
| | 1 | 150223 | Kabelsæt for styrestang | Kabelsatz für Deichselstange | Lead |

| | | |
|---|---|--|
| Type EHL 95 SBE/S 90 SBE/SI 92 | Beskrivelse : EI-diagram for servostyring Description : Wiring diagram, servo Beschreibung : Stromlaufplan Servo Lenkung | Gruppe nr.: 802303-3 Group No : Gruppe nr. : |
| Oprettet : 17-01-2018 Establish : Errichtet : | Revideret : Revision : Revision : | Rev. nr. : Rev. no. Rev. nr. |
| | | Side 2 Page Blatt |

| Pos.nr. | Stk. | Bestil. nr. | Benævnelse | oprettet d. | udgæet d. |
|---------|------|-------------|---------------------------|-----------------------------|-------------------|
| 30 | 1 | 150368 | Servo-motor | Motor für Servo Lenkung | Motor |
| 31 | 1 | 150354 | Ventilator | Bläser | Fan |
| 34 | 1 | 150423 | Styring for servo | Steuerung für Servo Lenkung | Controller |
| 35 | 1 | 150368-3 | Potentiometer, styrestang | Potentiometer, oben | Resistor, tiller |
| 36 | 1 | 150368-2 | Potentiometer, køremotor | Potentiometer, unten | Resistor, motor |
| 39 | 1 | 150137 | Diode | Diode | Diode |
| 43 | 1 | 150368-12 | Hanstik | Stecker | Connector, male |
| 43 | 4 | 150368-13 | Stikben for hanstik | Crimpkontakte | Pin, male |
| 44 | 1 | 150368-8 | Hunstik | Stecker | Connector, female |
| 44 | 4 | 150368-9 | Stikben for hunstik | Crimpkontakte | Pin, female |
| 42 | 8 | 150368-10 | Pakninger | | Gasket |
| 70 | | 150398 | Fordeler Box | Verteiler Box | Connector box |
| X1 | 1 | 150424 | Hanstik | Stecker | Connector, male |
| X1 | 3 | 150368-13 | Stikben for hanstik | Crimpkontakte | Pin, male |
| X1 | 1 | 150424-1 | Hunstik | Stecker | Connector, female |
| X1 | 3 | 150368-9 | Stikben for hunstik | Crimpkontakte | Pin, female |
| X1 | 6 | 150368-10 | Pakninger | | Gasket |
| X2 | 1 | 150368-12 | Hanstik | Stecker | Connector, male |
| X2 | 4 | 150368-13 | Stikben for hanstik | Crimpkontakte | Pin, male |
| X2 | 1 | 1504368-8 | Hunstik | Stecker | Connector, female |
| X2 | 4 | 150368-9 | Stikben for hunstik | Crimpkontakte | Pin, female |
| X2 | 8 | 150368-10 | Pakninger | | Gasket |
| X3 | 1 | 150424 | Hanstik | Stecker | Connector, male |
| X3 | 3 | 150368-13 | Stikben for hanstik | Crimpkontakte | Pin, male |
| X3 | 1 | 150424-1 | Hunstik | Stecker | Connector, female |
| X3 | 3 | 150368-9 | Stikben for hunstik | Crimpkontakte | Pin, female |
| X3 | 6 | 150368-10 | Pakninger | | Gasket |
| X4 | 1 | 150368-12 | Hanstik | Stecker | Connector, male |
| X4 | 4 | 150368-13 | Stikben for hanstik | Crimpkontakte | Pin, male |
| X4 | 4 | 150368-10 | Pakninger | | Gasket |
| X5 | 1 | 150424 | Hanstik | Stecker | Connector, male |
| X5 | 3 | 150368-13 | Stikben for hanstik | Crimpkontakte | Pin, male |
| X5 | 1 | 150424-1 | Hunstik | Stecker | Connector, female |
| X5 | 3 | 150368-9 | Stikben for hunstik | Crimpkontakte | Pin, female |
| X5 | 6 | 150368-10 | Pakninger | | Gasket |
| X6 | 1 | 150368-12 | Hanstik | Stecker | Connector, male |
| X6 | 4 | 150368-13 | Stikben for hanstik | Crimpkontakte | Pin, male |
| X6 | 1 | 1504368-8 | Hunstik | Stecker | Connector, female |
| X6 | 4 | 150368-9 | Stikben for hunstik | Crimpkontakte | Pin, female |
| X6 | 8 | 150368-10 | Pakninger | | Gasket |
| X7 | 1 | 150412-1 | Hanstik | Stecker | Connector, male |
| X7 | 2 | 150368-13 | Stikben for hanstik | Crimpkontakte | Pin, male |
| X7 | 1 | 150412 | Hunstik | Stecker | Connector, female |
| X7 | 2 | 150368-9 | Stikben for hunstik | Crimpkontakte | Pin, female |
| X7 | 4 | 150368-10 | Pakninger | | Gasket |
| | 7 | 150425 | Clips | Clips | Clips |

| | | |
|--|---|--|
| Type SBE/S 90 – SBE/SI 92 | Beskrivelse : EI-diagram for hydraulik Description : Beschreibung : Stromlaufplan Hydraulik | Gruppe nr.: 802304-3 Group No : Gruppe nr. : |
| Oprettet :13-06-2012 Establish : Errichtet : | Revideret : 15-05-2019 Revision : Revision : | Rev. nr. : Rev. no. Rev. nr. |
| | | Side 2 Page Blatt |

| Pos.nr. | Stk. | Bestil. nr. | Benævnelse | oprettet d. | udgået d. |
|---------|------|-------------|---------------------|---------------------------|-------------------|
| 40 | 1 | 160310-3 | Styrekort hydraulik | Steuerungskarte Hydraulik | Controller |
| 41 | 1 | 160310-9 | Ventilblok | Ventilenblock | Valve support |
| 43 | 1 | 160220-7 | Relæ | Schütz | Relay |
| 44 | 1 | 160310 | Pumpe (SBE/SR) | Pumpe, Komplet (SBE/SR) | Pump |
| 46 | 1 | 150010 | Sikring, 200A | Sicherung | Fuse |
| 49 | 1 | 150275-2 | Nødstop | Notausschalter | Emergency switch |
| 50 | 1 | 160310-19 | Ventil S4 INI | Ventile S4 | Valve S4 |
| | 1 | 160310-20 | Magnetspole S4 | Magnetspule S4 | Coil S4 |
| 51 | 1 | 160235-4 | Ventil S3 NED | Ventile S3 | Valve S3 |
| | 1 | 160235-9 | Magnetspole S3 | Magnetspule S3 | Coil S3 |
| 52 | 1 | 160310-10 | Ventil S2 OP | Ventile S2 | Valve S2 |
| | 1 | 160235-9 | Magnetspole S2 | Magnetspule S2 | Coil S2 |
| 53 | 1 | 160310-21 | Ventil S1 | Ventile S1 | Valve S1 |
| | 1 | 160310-22 | Magnetspole S1 | Magnetspule S1 | Coil S1 |
| 60 | 4 | 150368-13 | Stikben for hanstik | Kabelschuh | Pin, male |
| 61 | 1 | 150313 | Magnet kontakt | Magnetschalter | Magnet switch |
| 61 | 1 | 150023-3 | Mikrokontakt | Microschalter | Microswitch |
| 62 | 1 | 150376-13 | Nøgle kontakt (1M) | Schlüsselschalter | Key switch |
| 62 | 1 | 150248K | Trykkontakt | Schalter | Switch |
| 63 | 1 | 150376-14 | Nøgle (1M) | Schlüssel | Key |
| 65 | 1 | 150370 | Hunstik | Stecker | Connector, female |
| 66 | 2 | 150230 | Stikben for hunstik | Crimpkontakte | Pin, female |
| 67 | 1 | 150401 | Relæ | Schütz | Relay |
| 68 | 1 | 150400 | Lampe | Lampe | Lamp |
| 69 | 1 | 150023-3 | Mikrokontakt | Microschalter | Microswitch |
| 70 | 1 | 150398 | Fordeler Box | Verteiler Box | Connector box |
| 76 | 2 | 150412 | Hunstik | Stecker | Connector, female |
| | 4 | 150368-13 | Stikben for hunstik | Crimpkontakte | Pin, female |
| 77 | 2 | 150412-1 | Hanstik | Stecker | Connector, male |
| | 4 | 150368-9 | Stikben for hanstik | Crimpkontakte | Pin. Male |
| 78 | 1 | 150162 | Diode | Diode | Diode |
| | 1 | 160310-24 | Ledningsnet | Verdrahtung | Wiring |
| | 1 | 160310-25 | Ledningsnet initial | Verdrahtung Inital | Wiring Initial |

| | | |
|---|---|---|
| Type :SBE/SR 90 | Beskrivelse : Hydraulik diagram (Rustfri) Description : Hydraulic diagram Beschreibung : Laufplan Hydraulik (Rostfrei) | Gruppe nr.: 902005R Group No : Gruppe nr. : |
| Oprettet : 15-06-2012 Establish : Errichtet : | Revideret : Revision : Revision : | Rev. nr. : Rev. no. Rev. nr. |
| | | Side 2 Page Blatt |

| Pos.nr. | Stk. | Bestil. nr. | Benævnelse | oprettet d. | udgået d. |
|---------|------|-------------|--------------------------|--------------------------|-------------------------|
| 1 | 1 | 160310-4 | Pumpe | Pumpe | Pump |
| 2 | 1 | 160310-9 | Ventilblok | Ventilenblock | Valve support |
| 3 | 1 | 160310-5 | Overtryksventil | Ventile | Valve |
| 4 | 1 | 160310-26 | Pumpe 3,2cm ³ | Pumpe 3,2cm ³ | Pump 3,2cm ³ |
| 6 | 1 | 160235-4 | Sænke ventil S3 | Ventile S3 | Valve S3 |
| 7 | 1 | 160310-10 | Løfte ventil S2 | Ventile S2 | Valve S2 |
| 8 | 1 | 160310-11 | Sænkebegrænser | Ventile | Valve |
| 9 | 2 | 160310-12 | Prop | Verschluss-scharube | Plug |
| 10 | 1 | 160310-13 | Prop | Verschluss-scharube | Plug |
| 11 | 1 | 160310-14 | Kontraventil | Ventile | Valve |
| 12 | 1 | 160310-7 | Cavity prop 4/3 | Cavity prop 4/3 | Cavity prop 4/3 |
| 15 | 2 | 160070R | Forskruning, lige | Verschraubung | Connector |
| 16 | 1 | 160226R | Hydraulikslange | Schlauch | Hose |
| 17 | 1 | 160035R | Forskruning, T | Verschraubung | Connector |
| 18 | 1 | 160263 | Ventil for nødsænk | Ventile für notsenk | Emergency valve |
| 19 | 1 | 902001R | Rør | Rohr | Tube |
| 20 | 1 | 160109R | Skotforskruning, vinkel | Verschraubung | Connector |
| 20 | 2 | 112045R | Skive | Scheibe | Washer |
| 21 | 1 | 160234R | Hydraulikslange | Schlauch | Hose |
| 22 | 1 | 160XXXR | Cylinder | Zylinder | Cylinder |
| 22 | 1 | 131043R | Pakningssæt | Dichtsatz | Seal kit |

| | | |
|---|--|--|
| Type :SBE/S 90 SBE/SR 90 | Beskrivelse : Pumpe Description : Beschreibung : Pumpe | Gruppe nr.: 902025 Group No : Gruppe nr. : |
| Oprettet : 13-06-2012 Establish : Errichtet : | Revideret : 04-12-2013 Revision : Revision : | Rev. nr. : Rev. no. Rev. nr. |
| | | Side 2 Page Blatt |

| Pos.nr. | Stk. | Bestil. nr. | Benævnelse | oprettet d. | udgået d. |
|---------|------|-------------|---------------------|-------------------|-----------------|
| 1 | 1 | 160310-4 | Pumpe support | Pumpe Support | Pump |
| | 1 | 160310-5 | Overtryksventil | Ventile | Valve |
| | 1 | 160310-6 | Hætte | Deckel | Cap |
| | 1 | 160310-26 | Pumpe | Pumpe | Pump |
| 2 | 1 | 160310-23 | Tank 10 L | Öl-Tank 10 L | Tank 10 L |
| 3 | 1 | 160310-3 | Hydraulik styrekort | Steuerungskarte | Controller |
| 4 | 1 | 160310-9 | Ventilblok | Ventielenblock | Valve support |
| 5 | 1 | 160310-16 | Motor | Motor | Motor |
| | 1 | 150388 | Kulsæt | Kohlenbürstensatz | Brushes |
| | 1 | 160310-18 | Termosikring | Thermeosicherung | Thermoswitch |
| 6 | 1 | 160235-4 | Sænke ventil S3 | Ventile S3 | Valve S3 |
| 7 | 1 | 160310-10 | Løfte ventil S2 | Ventile S2 | Valve S2 |
| 9 | 1 | 160310-13 | Prop | Deckel | Plug |
| 10 | 2 | 160310-12 | Prop | Deckel | Plug |
| 11 | 1 | 160310-14 | Kontraventil | Ventile | Valve |
| 12 | 2 | 160235-9 | Magnetspole | Magnetspule | Coil |
| 13 | 1 | 901453 | Afstandsstykke | | |
| 15 | 2 | 160050-3 | Stik | Stecker | Connector |
| 16 | 1 | 901452 | Konsol for styring | | |
| 17 | 1 | 160310-11 | Sænkebegrænser | Ventile | Ventile |
| 18 | 1 | 160310-7 | Cavity prop 4/3 | Cavity prop 4/3 | Cavity prop 4/3 |
| 19 | 4 | 160310-15 | O-ring | Dichtung | Seal |
| 20 | 1 | 160008-13 | O-ring | Dichtung | Seal |
| 21 | 1 | 160220-7 | Relæ | Schütz | Switch |
| | | 160310 | Pumpe komplet | Pumpe Komplet | Pump complete |

| | | |
|---|--|--|
| Type :SBE/S 90 | Beskrivelse : Fordeler Box Description : Connector box Beschreibung : Verteiler Box | Gruppe nr.: 150398 Group No : Gruppe nr. : |
| Oprettet : 18-01-2006 Establish : Errichtet : | Revideret : 28-07-2020 Revision : Revision : | Rev. nr. : Rev. no. Rev. nr. |
| | | Side 1 Page Blatt |

nr. Benævnelse

oprettet d.

udgået d.



| | | | |
|-----------|------------------|----------------------|-----------------------|
| X1 | Styrestang | Deichselstange | Control handle |
| X2 | Curtis | Curtis | Curtis controller |
| X3 | 24V ind | 24V Eingang | 24V in |
| X4 | 24V pumpe | 24V Pumpe | 24V Pump |
| X5 | Bremse Venstre | Bremse Links | Brake left |
| X6 | Bremse Højre | Bremse Rechts | Brake right |
| X7 | Horn | Hupe | Horn |
| X8 | 24V ud | 24V Ausgang | 24V out |
| X9 | 24V Servo | 24V Servo | 24V Servo |
| X10 Pin 2 | Interlock | Interlock | Interlock |
| X10 Pin 1 | +24V ud | +24V Ausgang | +24V out |
| L1 | Box aktiv | Box Aktiv | Box active |
| L2 | Styrestang aktiv | Deichselstange Aktiv | Control handle active |
| L3 | Sikkerhed aktiv | Sicherheit Aktiv | Safety active |

| | | |
|---|--|---|
| Type :SBE/S 90 SBE/SI 92 EHL 95 | Beskrivelse : Appendix Description : Beschreibung : | Gruppe nr.: Group No : Gruppe nr. : |
| Oprettet : 20-10-2004 Establish : Errichtet : | Revideret : Revision : Revision : | Rev. nr. : Rev. no. Rev. nr. |
| | | Side 1 Page Blatt |

nr. Benævnelse

oprettet d.

udgæet d.

| Farvekoder | Farbkoden | Colour codes |
|-------------------|------------------|---------------------|
| Gul | Gelb | Yellow |
| Gul/hvid | Gelb/Weiß | Yellow/White |
| Gul/grøn | Gelb/Grün | Yellow/Green |
| Pink | Rosa | Pink |
| Grå | Grau | Gray |
| Grå/rød | Grau/Rot | Gray/Red |
| Sort | Schwartz | Black |
| Sort/hvid | Schwartz/Weiß | Black/White |
| Rød | Rot | Red |
| Rød/blå | Rot/Blau | Red/Blue |
| Blå | Blau | Blue |
| Hvid | Weiß | White |
| Hvid/grøn | Weiß/Grün | White/Green |
| Hvid/brun | Weiß/Braun | White/Brown |
| Lilla | Lila | Purple |
| Brun | Braun | Brown |
| Brun/gul | Braun/Gelb | Brown/Yellow |
| Brun/grøn | Braun/Grün | Brown/Green |
| Grøn | Grün | Green |
| Grøn/rød | Grün/Rot | Green/Red |
| Orange | Orange | Orange |